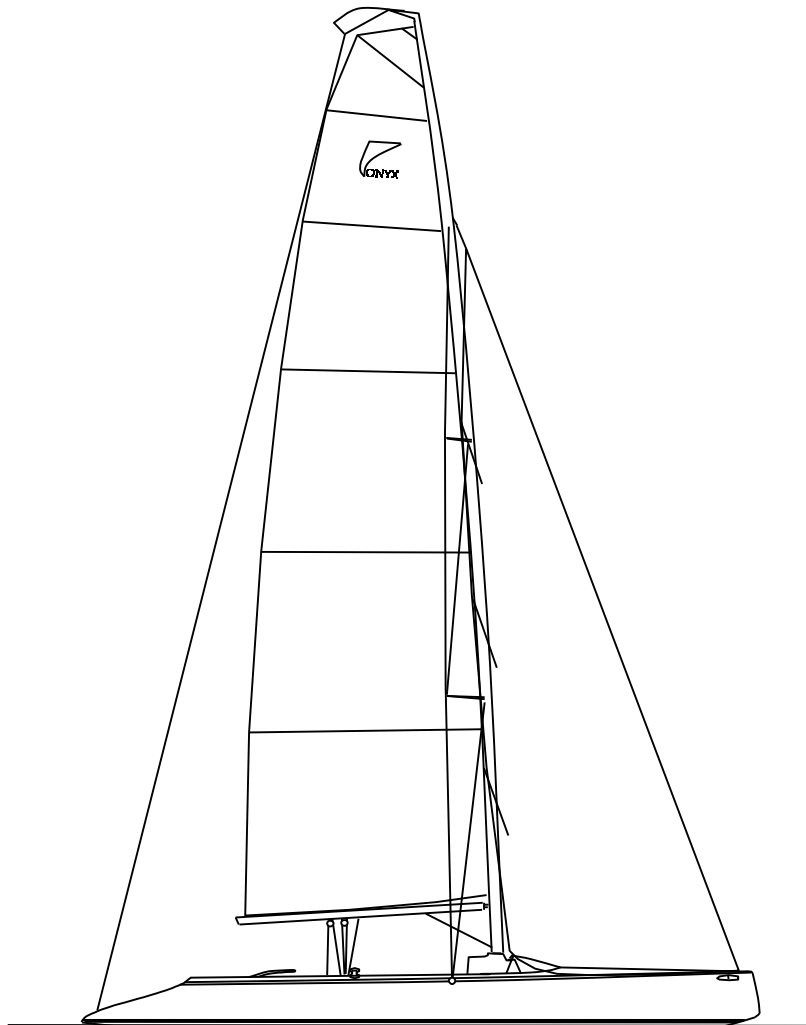


2008
ONYX One Design
Klassenvorschrift

CANTZ GmbH

Index 6



CANTZ
YACHT DESIGN



A Präliminarien

A.1. Allgemein

Die Klassenvorschrift beabsichtigt, dass die Boote so identisch wie möglich in Bezug auf Konstruktion, Rumpf, Gewicht, Beschlagsausrüstung, Mannschaft, Rigg und Segel sind.

Es ist unmöglich alle Entwicklungen und Ideen vorausszusehen und in dieser Klassenvorschrift festzuhalten.

Alles was nicht standardmässig oder in der Klassenvorschrift beschrieben ist, ist deshalb verboten.

A.2. Abkürzungen

ISAF	International Sailing Federation
IOA	International ONYX Association
RRS	The Racing Rules of Sailing

A.3. Autorität

Die Klassenvorschriften werden von der CANTZ GmbH verfasst, weiterentwickelt bzw. angepasst oder sonst wie verändert.

Die aktuelle und verbindliche Version ist immer auf der Homepage www.onyx-yachting.ch publiziert.

Sämtliche Konstruktionsrechte der ONYX gehören der CANTZ GmbH. Bootsbauer der ONYX werden von der CANTZ GmbH lizenziert.

A.4. Sprache

Die offizielle Sprache der Klassenvorschrift ist Deutsch. In Streitfällen verursacht durch missverständliche Übersetzungen gilt die deutsche Sprachversion.

Bei unterschiedlichen Auslegungen gilt die Interpretation der CANTZ GmbH.

A.5. Interpretation

Tritt an einem Anlass der Bedarf einer Interpretation auf, ist die lokale Jury die berechnete Instanz. Deren Interpretation gilt jedoch nur während der Dauer des durch sie organisierten, aktuellen Anlasses. Möglichst bald nach dem betreffenden Anlass muss die CANTZ GmbH über die Interpretation von der Jury informiert werden.

B: Organisation

B.1. Klassenorganisation

In Bearbeitung

B.2. Segelnummern

Die Segelnummern stimmen mit der Baunummer des Bootes überein. Zusätzlich stehen vor der Nummer die drei Ziffern des Landescodes, in welchem ein Boot immatrikuliert ist. Die Bezeichnungen müssen der RRS 77, Appendix H entsprechen.

B.3. Vermessungszertifikat

In Bearbeitung

C: Bedingungen zum Regattieren

Mannschaft und Boot müssen spätestens beim Ankündigungssignal einer Wettfahrt und während der gesamten Dauer der Wettfahrt, soweit anwendbar, diesen Klassenvorschriften entsprechen.

Segel müssen den Klassenvorschriften entsprechen.

C.1. Ausrüstung

C.1.1. Zwingende Ausrüstung

1. Motor:

Es muss ein Motor zur Fortbewegung des Bootes von mindestens 2 kW Leistung und einem Gewicht (leer) von mindestens 12.5 kg an Bord sein.

Wenn der Motor nicht in Gebrauch ist, muss er samt Motor-Halterung in der hinteren Backskiste unter dem Cockpitboden verstaut werden.

Es sollen mindestens 3 Liter Benzin mitgeführt werden. Falls Motoren, z. B. Elektromotoren den oben beschriebenen Anforderungen nicht entsprechen, müssen sie von der technischen Kommission speziell bewilligt werden.

2. Anker:

Der Anker muss minimal 6 kg wiegen.

Die Ankerleine muss minimal 30 m lang sein und einen Durchmesser von minimal 8 mm aufweisen.

3. Eimer:

Es muss mindestens eine Pütz mit minimal 8 l Inhalt an einer minimal 1 m langen Leine mitgeführt werden

4. Rettungswesten:

Für jede an Bord befindliche Person muss eine passende, funktionstüchtige Rettungsweste mitgeführt werden.

5. Übrige Ausrüstung:

Ein Boot muss gemäss den gültigen Behördenvorschriften auf dem Revier, auf welchem es immatrikuliert ist, ausgerüstet sein. Nimmt es auf einem anderen Revier an einer Regatta teil, gelten die Vorschriften für das betr. Gewässer, soweit allfällig vorzunehmende Anpassungen zumutbar sind.

C.1.2. Optionale Ausrüstung

1. Elektronische Messinstrumente und Navigationshilfen
2. Beleuchtung und Positionslichter
3. Stromversorgung
4. Toilette
5. Behältnis zum Verstauen des Spinnakers an oder unter Deck
6. Staubboxen, Schwalbennester, etc.
7. Persönliche Ausrüstung

C.2. Begrenzungen

1. Während eines Wettfahrtanlasses dürfen nur 1 Grosssegel, 1 Fock und 2 Spinnaker zur Anwendung kommen und zur Vermessungskontrolle vorgelegt werden.
2. Defekte Segel, welche nach einer Wettfahrt nicht einfach zu reparieren sind, dürfen nach Absprache mit der lokalen Jury ersetzt/ausgetauscht werden.
3. Der Kiel darf während einer Wettfahrt nicht angehoben werden und muss mit der Querschraube gesichert sein.

C.3. Beschlagsausrüstung

1. Die Beschlagsausrüstung ist von der Bauwerft in Absprache mit der CANTZ GmbH vorgegeben.
2. Die Beschläge der Segelholepunkte dürfen nicht versetzt oder abgeändert werden. Die Positionen der Segelholepunkte müssen der Vorschrift D.8. entsprechen.
3. Müssen aufgrund von Abnutzung oder Defekten Beschläge ersetzt werden, sind nach Möglichkeit Originalbeschläge zu verwenden.
4. Es dürfen keine Beschläge, Seilzüge oder andere weitere Einrichtungen zum zusätzlichen direkten oder indirekten Trimmen der Segel zur Anwendung kommen.

C.4. Rigg

1. Während einer Wettfahrt darf an der Mast-Verstägung nicht getrimmt werden (das gilt für sämtliche Wanten und das Vorstag. Das Achterstag ist zum Trimmen des Mastes vorgesehen und zur Verstägung des Mastes bei achterlichem Wind ab 4 Bft unerlässlich. Das Achterstag ist zwingender Bestandteil der Mastverstägung.
2. Der Durchmesser des Tauwerks für Fallen, Schoten und Strecker ist frei wählbar

C.5. Rumpfgewicht

C.5.1. Gewichtsmessung

Das Gewicht des kompletten Bootes, trocken und wettfahrtbereit nach Bauspezifikation darf nicht weniger als 900 kg betragen.

Ausgenommen von diesem Gewicht sind:

1. Segel
2. Motor mit Halterung und Treibstoffkanister
3. Anker mit Trossen und Belegleinen, Fender
4. (Not-)Ausrüstung
5. Rettungswesten
6. Persönliche Ausrüstungen
7. Batterie
8. Matratze im Vorschiff
9. mobile Staubboxen
10. nicht fest eingebaute, mobile Instrumente

Fest eingebaute Ausrüstungen, wie eingebaute Instrumente oder einlamierte Einteilungen unter Deck für Motor und Staubboxen werden mitgewogen, nicht jedoch die mitgeführten mobilen Staubbehältnisse.

C.5.2. Korrekturgewicht:

Jedes Boot wird nach dem Bau bzw. vor Auslieferung durch die Werft wie beschrieben gewogen, ev. anzubringende Korrekturgewichte werden durch die Werft wie nachfolgend beschrieben eingebaut.

Nach einer (regelkonformen) baulichen Veränderung kann ein Boot neu gewogen/vermessen bzw. das Korrekturgewicht angepasst werden.

Das Korrekturgewicht darf 20 kg nicht übersteigen, muss aus Blei sein und direkt im Rumpf seitlich vom Kielkasten links und rechts hinter dem Hauptschott einlamiert werden.

C.6. Spieren (Mast, Baum, Bugspriet)

1. Es dürfen nur original ONYX-Masten aus Aluminium eingesetzt werden.
2. Es dürfen nur original ONYX-Bäume aus Aluminium eingesetzt werden.
3. Es dürfen nur original ONYX-Bugspriete aus CFK eingesetzt werden.

C.7. Mannschaft

1. Das maximale Mannschaftsgewicht beträgt 300 kg, gewogen in Unterwäsche.
2. Die Anzahl der Mannschaftsmitglieder ist freigestellt.
3. Gewichtswesten oder andere Mittel zur bewussten Gewichtserhöhung sind nicht erlaubt.

C.8. Werbeflächen

Die Nutzung des Bootes als Werbefläche richtet sich nach den Segelanweisungen des Wettfahrtveranstalters.

C.9. Handhabung des Bootes

1. Auf einem Kreuzkurs ohne gesetzten Spinnaker darf der Bugspriet erst ausgefahren werden, wenn der Bug die Bahnmarke passiert hat.
2. Kann aufgrund einer Winddrehung oder sonst einem Grund während des „Kreuzkurses“ der Spinnaker gesetzt werden, darf der Bugspriet voll ausgefahren werden und der Spinnaker vor dem Zweilängenkreis der luvwärtigen Bahnmarke gesetzt werden.
3. Der Bugspriet darf nur ausgefahren werden, wenn gleichzeitig bzw. unmittelbar darauf der Spinnaker gesetzt wird.
4. Umgekehrt muss der Bugspriet nach dem Bergen des Spinnakers schnellstmöglich eingezogen werden.
5. Der Gewichtsschwerpunkt jedes Mannschaftsmitgliedes darf nicht zu Trimmzwecken über die Decksfläche hinaus ragen. Das heisst, es darf keine Sitz-, Liege- oder Stehposition eingenommen werden, bei welcher eine Festhaltung notwendig wird, um nicht über Bord zu fallen.
6. Fussgurten dürfen nur zur Sicherung der Sitzhaltung eingesetzt werden.
7. Rollwenden dürfen nicht dadurch unterstützt werden, dass ein oder mehrere Mannschaftsmitglieder zur Verstärkung der Pendelbewegung oder Bootskrängung ihr Körpergewicht „in die Wanten bringen“.

D: Rumpf und Deck

1. Die Bootsbauer müssen von der Cantz GmbH beauftragt sein.
2. Alle Boote tragen eine Plakette mit Seriennummer nach EN ISO 10087. Die Plakette ist im Cockpit unter dem Einstieg zur Kajüte angebracht.
3. Alle Boote müssen aus Formen stammen, welche von der CANTZ GmbH lizenziert sind.
4. Am Rumpf und Deck dürfen keine formalen Änderungen vorgenommen werden, ausser sie werden von der Cantz GmbH bestimmt und veranlasst.
5. An der Struktur dürfen keine Veränderungen vorgenommen werden, ausser sie werden von der Cantz GmbH bestimmt und veranlasst.
6. Reparaturen berechtigen nicht zu Veränderungen, die den unter D: Rumpf und Deck beschriebenen Bestimmungen widersprechen, soll ein Boot weiterhin in ONYX-Klassenwettbewerben eingesetzt werden.
7. Bei schweren Schäden muss ein Boot nach der Reparatur neu vermessen werden.
8. Beschlagsausrüstung:
 - 8.1. Die Positionen der Beschlüge müssen in Übereinstimmung mit der Spezifikation der Baulizenz sein.
 - 8.2. Modifikationen sind nur dann zulässig, wenn es hier ausdrücklich erlaubt wird.
 - 8.3. Der Pinnenausleger darf frei gewählt werden.
 - 8.4. Die Verstelleinrichtung des Achterstages darf bezüglich Beschlagsauswahl, Führung und Positionierung der Beschlüge frei gewählt werden.
 - 8.5. Die Grossschot-Traveller-Bedienung darf bezüglich Beschlagsauswahl, Führung und Positionierung der Beschlüge frei gewählt werden.
 - 8.6. Die Grossschotführung darf bezüglich Beschlagsauswahl, Führung und Positionierung der Beschlüge frei gewählt werden. Es darf auch eine zusätzliche Schotfeinverstellung installiert werden. Es müssen aber die spezifizierte Travellerschiene nach 8.1 und alle drei Befestigungsbeschlüge am Grossbaum zum Einsatz kommen.
 - 8.7. Die Focktraveller-Bedienung darf bezüglich Beschlagsauswahl, Führung und Positionierung der Beschlüge frei gewählt werden.

- 8.8. Die Fockschotführung darf bezüglich Beschlagsauswahl, Führung und Positionierung der Beschläge frei gewählt werden. Das Untersetzungsverhältnis der Feineinstellung ist frei wählbar.
Es muss aber die wie folgt spezifizierte Travellerschiene zum Einsatz kommen:
- | | |
|-----------------------------------|---------|
| max. Krümmungsradius: | 2420 mm |
| max. Sehnenlänge der Alu-Schiene: | 1310 mm |
- 8.9. Bei der Spinnakerschotführung dürfen die achterlichen Blöcke durch nicht Ratschblöcke der gleichen Dimension eingesetzt werden.
- 8.10. Die Winschen dürfen weggelassen werden.
- 8.11. Die Bedienung der Fock-Rolleinrichtung darf bezüglich Beschlagsauswahl, Führung und Positionierung der Beschläge frei gewählt werden.
- 8.12. Die Fockfall-Feinverstellung darf bezüglich Beschlagsauswahl, Führung und Positionierung der Beschläge frei gewählt werden.

E: Kiel und Ruder

1. Alle Kiele und Ruder müssen aus Formen stammen, welche von der CANTZ GmbH lizenziert sind.
2. Es dürfen keine formalen Änderungen an Profil und Umrissen der Flossen vorgenommen werden.
3. Gewichte:
Kiel komplett mit Endplatte: 520 ± 6 kg
Ruder ohne Pinne: min. 7kg

F: Rigg

F.1. Spieren (Mast, Baum, Bugsprit)

1. Hersteller von Mast, Baum und Bugsprit müssen von der CANTZ GmbH lizenziert sein.
2. Die Dimensionen müssen den Spezifikationen entsprechen.
3. Versteifungen, Ausbohrungen, oder sonstige Veränderungen, die Auswirkungen auf die E-Moduln, Flächenmomente oder die Profilkontur haben, sind verboten.
4. Beschlagsausrüstung
 - 4.1. Die Positionen der Beschläge müssen in Übereinstimmung mit der Spezifikation der Baulizenz sein.
 - 4.2. Modifikationen sind nur dann zulässig, wenn es hier ausdrücklich erlaubt wird.

- 4.3. Der Baumniederholer darf bezüglich Beschlagsauswahl, Führung und Positionierung der Beschläge frei gewählt werden. Es darf eine Baum-Hochdruckvorrichtung (Baumkicker) installiert werden.
- 4.4. Der Unterliekstrecker darf bezüglich Beschlagsauswahl, Führung und Positionierung der Beschläge frei gewählt werden.
- 4.5. Die Cunningham darf bezüglich Beschlagsauswahl, Führung und Positionierung der Beschläge frei gewählt werden.
- 4.6. Die Reffeinrichtung darf bezüglich Beschlagsauswahl, Führung und Positionierung der Beschläge frei gewählt werden.

F.2. Stehendes Gut

1. Der Hersteller ist frei wählbar.
2. Das Vorstag muss ein rostfreies Stahlseil (1x7) sein.
Durchmesser: 4.0 ±0.2 mm
3. Die Wanten müssen Stabwanten (Rod) sein.
Durchmesser Oberwant: 5.0 ±0.2 mm
Durchmesser Mittelwant: 3.0 ±0.2 mm
Durchmesser Unterwant: 4.0 ±0.2 mm
4. Das Achterstag kann aus einem beliebigen Material sein. Wenn es nicht aus einem rostfreien Stahlseil (1x19) mit Durchmesser 3.0 ±0.2 mm besteht, muss das Achterstag mindestens eine nominale Bruchlast von 9500 N aufweisen

F.3. Laufendes Gut

1. Der Hersteller ist frei wählbar.
2. Die Dimensionen sind frei wählbar.

G: Segel

G.1. Allgemein

1. Die Materialien sind frei wählbar.
2. Die Hersteller sind frei wählbar.
3. Fenster und Verstärkungen sind frei.
4. Klassenzeichen:
Das Klassenzeichen ist im Grosssegel zwischen der 2. und 3. Latte von oben, mittig im Segel anzubringen; steuerbords oben, backbords unten.
Das Klassenzeichen hat eine Höhe von 500 mm.
Die „ONYX“-Kralle ist rot, der Schriftzug dunkelblau



G.2. Grosssegel

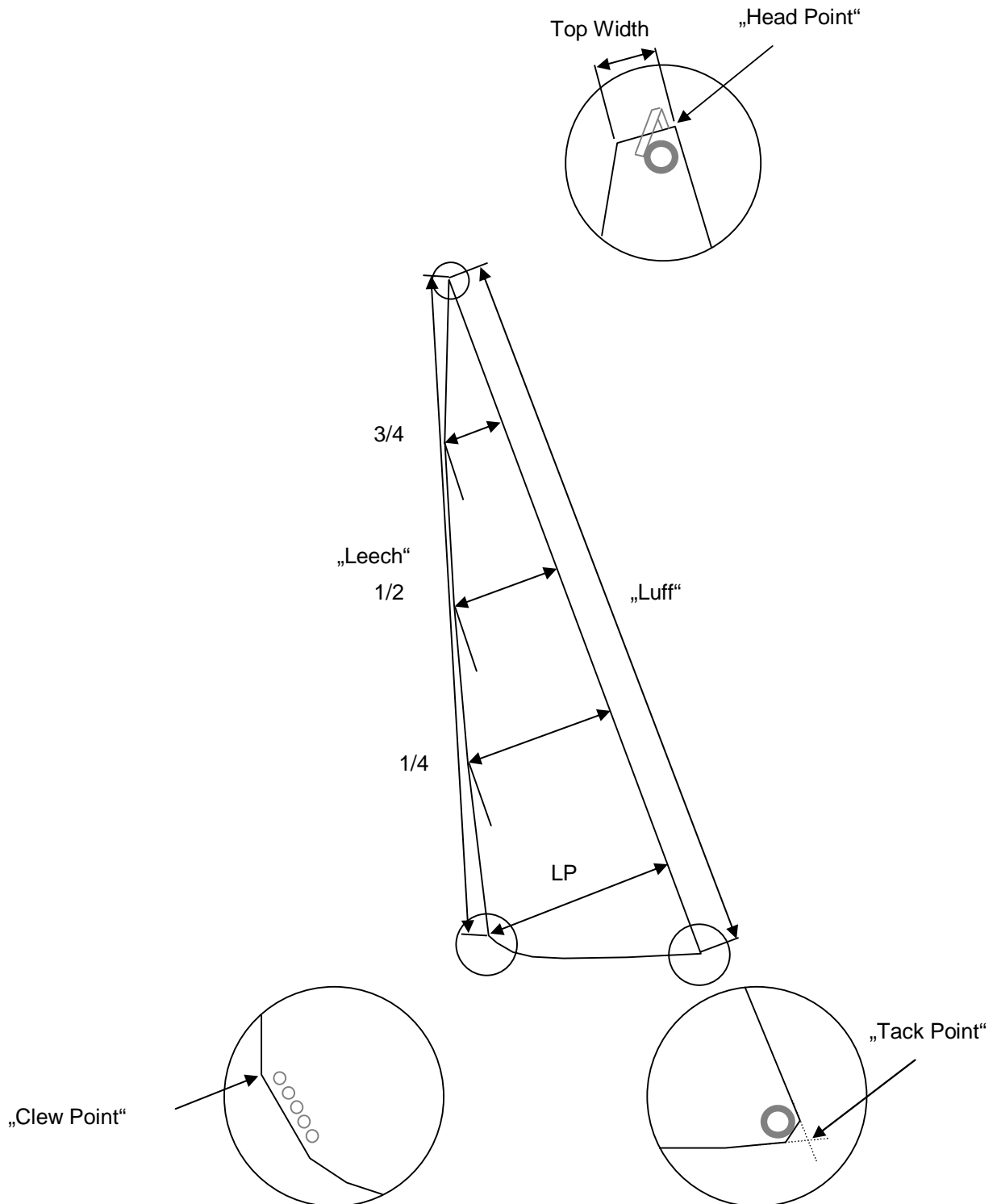
1. Die folgenden Grenzmasse dürfen nicht überschritten werden.

P	10'750 mm
E	3'100 mm
MGM	2'550 mm
MGU	1'850 mm
HB	800 mm
Achterliekssehne	11'100 mm
2. Das Segel muss 6 durchgehende Latten vom Vorliek zum Achterliek aufweisen.
3. Die Latten müssen harmonisch über die gesamte Segelhöhe verteilt sein.
4. Die Achterliekskurve muss harmonisch verlaufen.

G.3. Fock

1. Die Fock wird durch die folgenden Masse definiert:

Luff (IG)	max.	9550 mm
Leech	min./max.	8450 mm / 8550 mm
LP	max.	2680 mm
1/4 Width	max.	2140 mm
1/2 Width	max.	1520 mm
3/4 Width	max.	830 mm
Top Width	max.	80 mm



2. Die Übrerrundung des Unterlieks ist frei.

3. Die Fock muss mit der Vorstag-Rolleinrichtung vollständig, bis an die Schothornverstärkung rollbar sein.
4. Die Fock darf maximal 3 Latten im Achterliek enthalten.
5. Weitere Latten, z. B. im Unterliek sind frei.

G.4. Spinnaker

1. Der Spinnaker ist asymmetrisch geschnitten. (Gennaker)
2. Die folgenden Grenzmasse dürfen beim Top-Spinnaker nicht überschritten werden.

VL	13'800 mm
AL	12'100 mm
UL	6'500 mm
SMG	6'600 mm